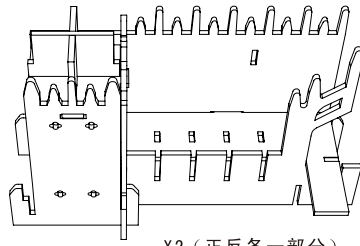
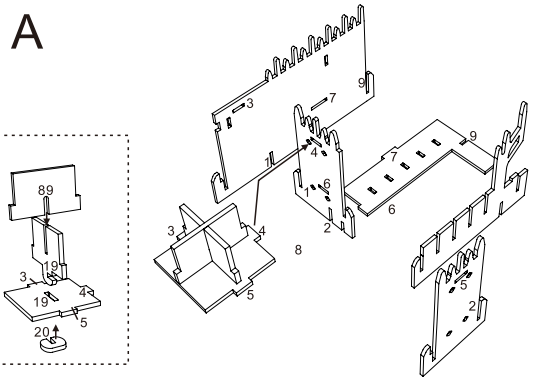
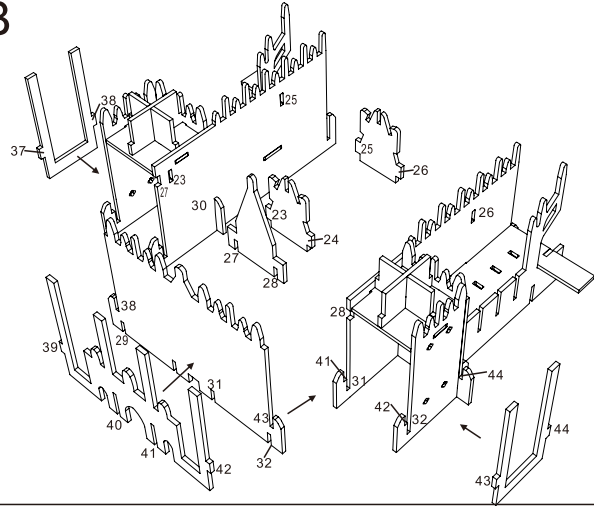


A

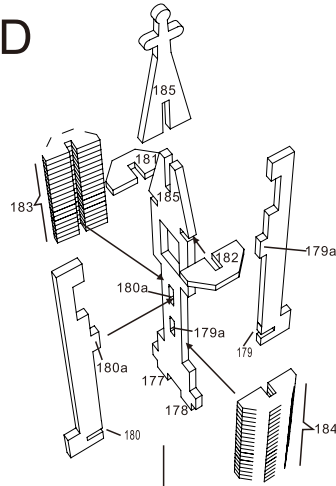


X2 (正反各一部分)

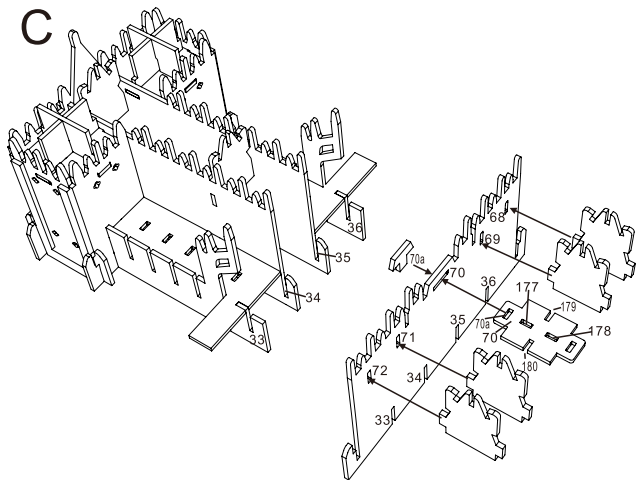
B



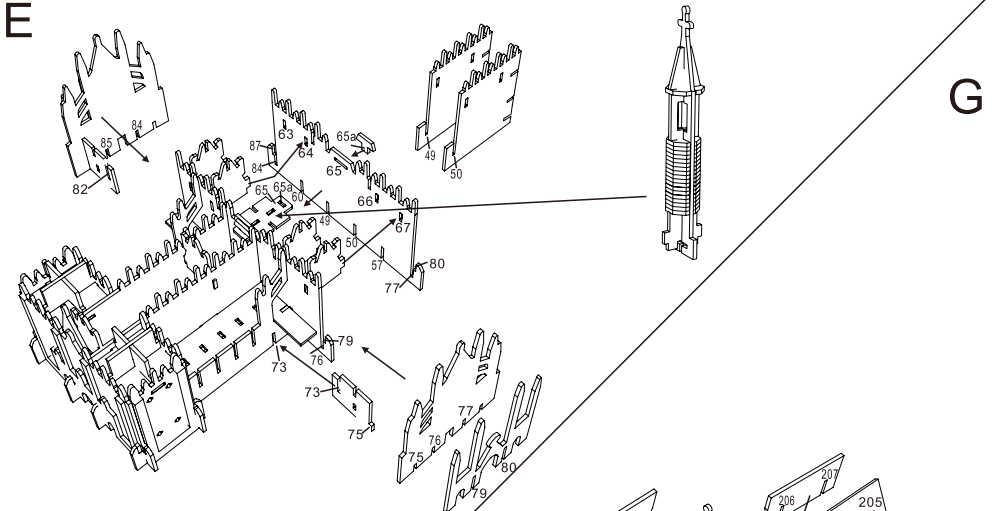
D



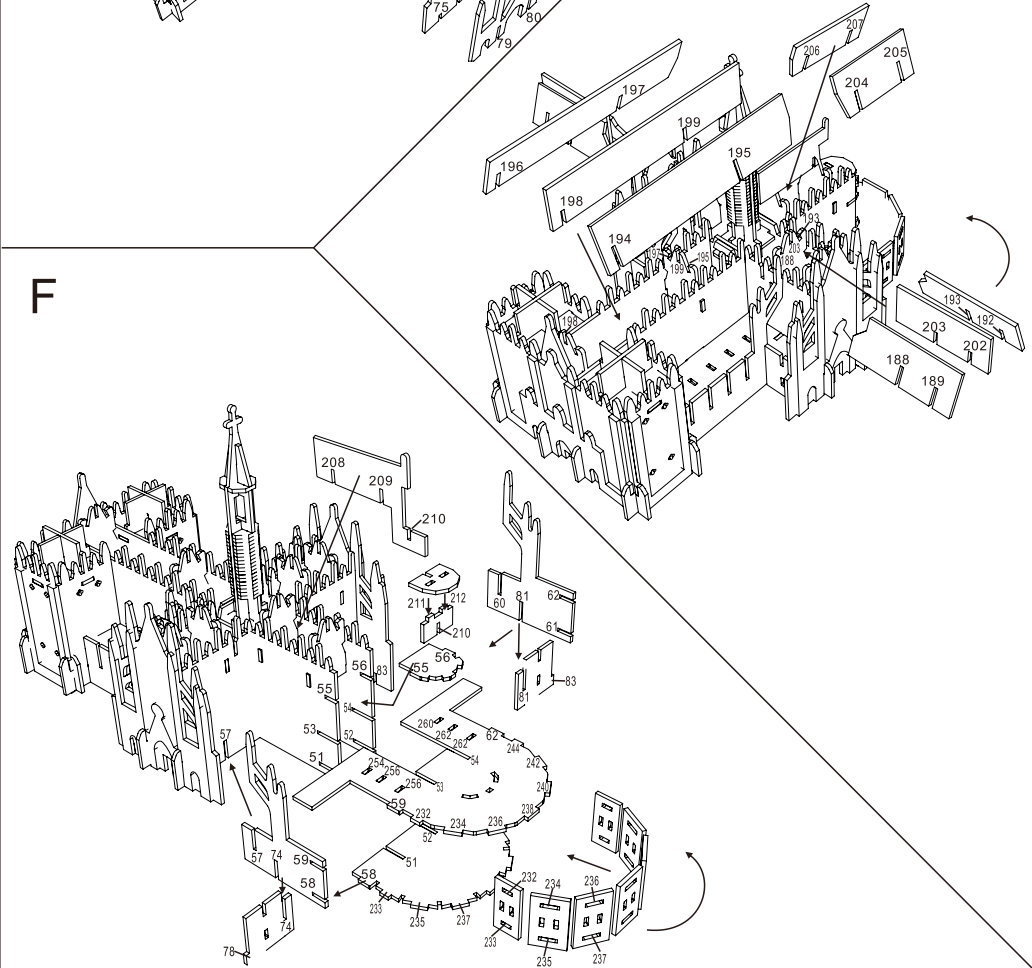
C



E



F



G



科隆大教堂
LC-GP250

